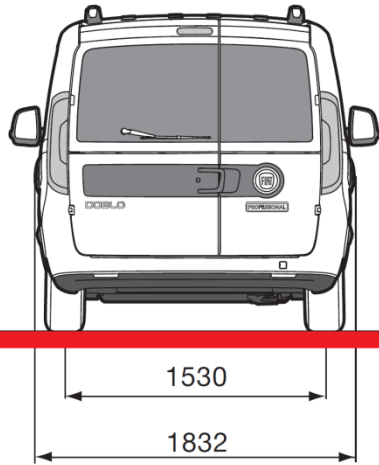
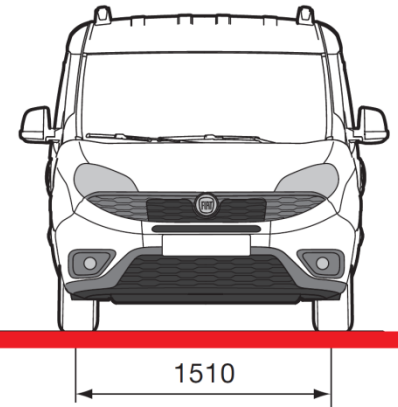
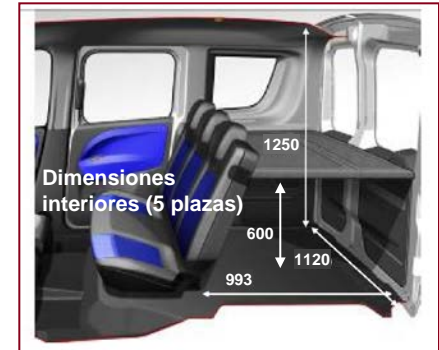
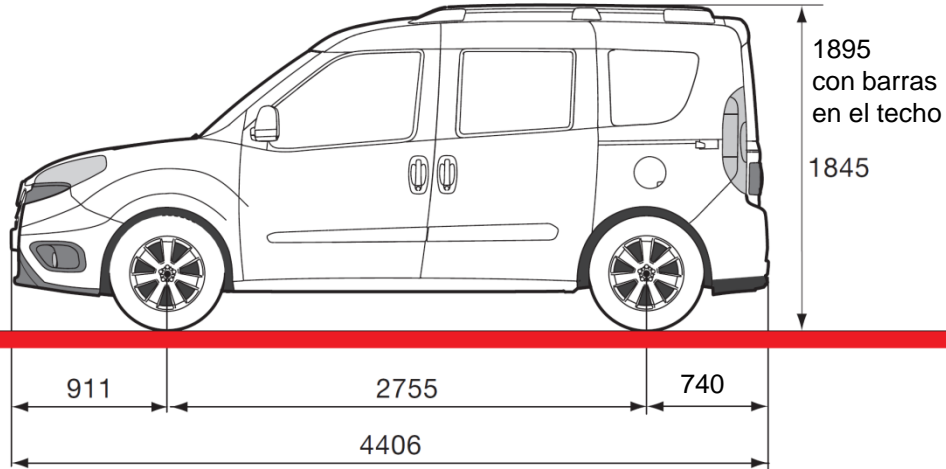


NUEVO DOBLO COMBI N1 – 2015 PASO CORTO

Puerta trasera
Altura: 1250
Anchura: 1231



Puerta lateral corredera
Altura: 1175
Anchura: 700



NUEVO DOBLO COMBI N1 – 2015

PASO CORTO

263.339.0

CÓDIGO:	263.339.1	
VERSIÓN:	COMBI ACTIVE N1 1.3 MULTIJET - 75 E5+	
Opcionales:		5DE (STOP&START)
Variante homologativa (TVV):	263WXM1A SN5CN	263WXM1A SN5CS
Contraseña de homologación:	e3*2007/46*0002	e3*2007/46*0002
Tipo de carrocería:	BB	BB
Categoría:	N1	N1
Clasificación de origen:	3100 Vehículo Mixto Adaptable	3100 Vehículo Mixto Adaptable
Posibilidad cambio clasificación Turismo / VMA:	NO	NO
MASAS:		
Plazas en tarjeta ITV:	5	5
Asientos en el vehículo:	5	5
Masa máx. autorizada (kg.):	2144	2144
Posibilidad de instalación 7 plazas:	NO	NO
Masa máx. autorizada 1º eje (kg.):	1090	1090
Masa máx. autorizada 2º eje (kg.):	1310	1310
MOM (Masa en orden de marcha) (kg.) (Tara nominal + 75 kg del conductor):	1485	1485
Reparto: 1º eje (con conductor) (kg.):	877	877
2º eje (con conductor) (kg.):	608	608
Carga útil con todas las plazas ocupadas (kg.):	359	359
----	---	---
Masa máx. remolcable con freno/sin freno (kg.):	1.000/500	1.000/500
MOTOR:		
Denominación:	1.3 Multijet diesel	1.3 Multijet diesel
Marca:	Fiat	Fiat
Tipo (Código):	263A6000	263A6000
Nº cilindros:	4	4
Cilindrada(cm3):	1248	1248
Potencia: CV (kW) / rpm:	75 (55) / 4.000	75 (55) / 4.000
Par: kgm (Nm) / rpm:	20,4 (200) / 1.500	20,4 (200) / 1.500
Tipo inyección:	Common rail	Common rail
Nivel Emisiones:	Euro 5+	Euro 5+
Consumo (l/100 km) - ciclo mixto:	5,1	4,9
Nivel de CO2 (gr/km) - ciclo mixto:	136	129
NOx (mg/km)	206	206
VARIOS:		
Neumáticos:	195/60 R 16 C 99/97T 6Jx16 - 36,5 195/65 R 15 95T 6Jx15 - 39	